

06 ~ Solar Explorer

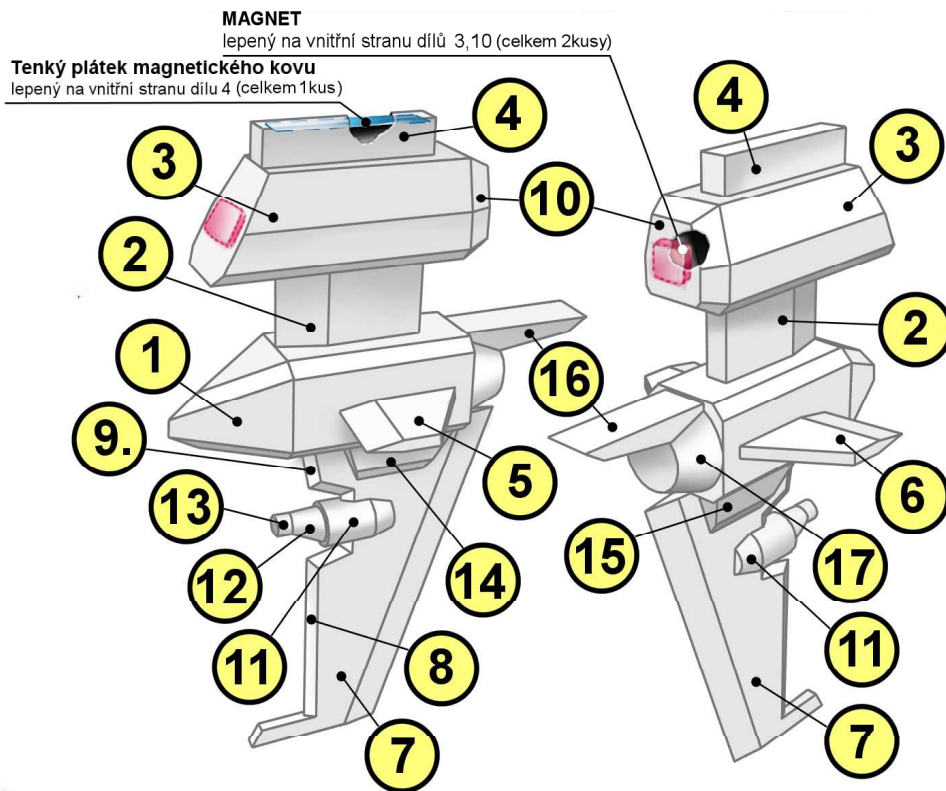


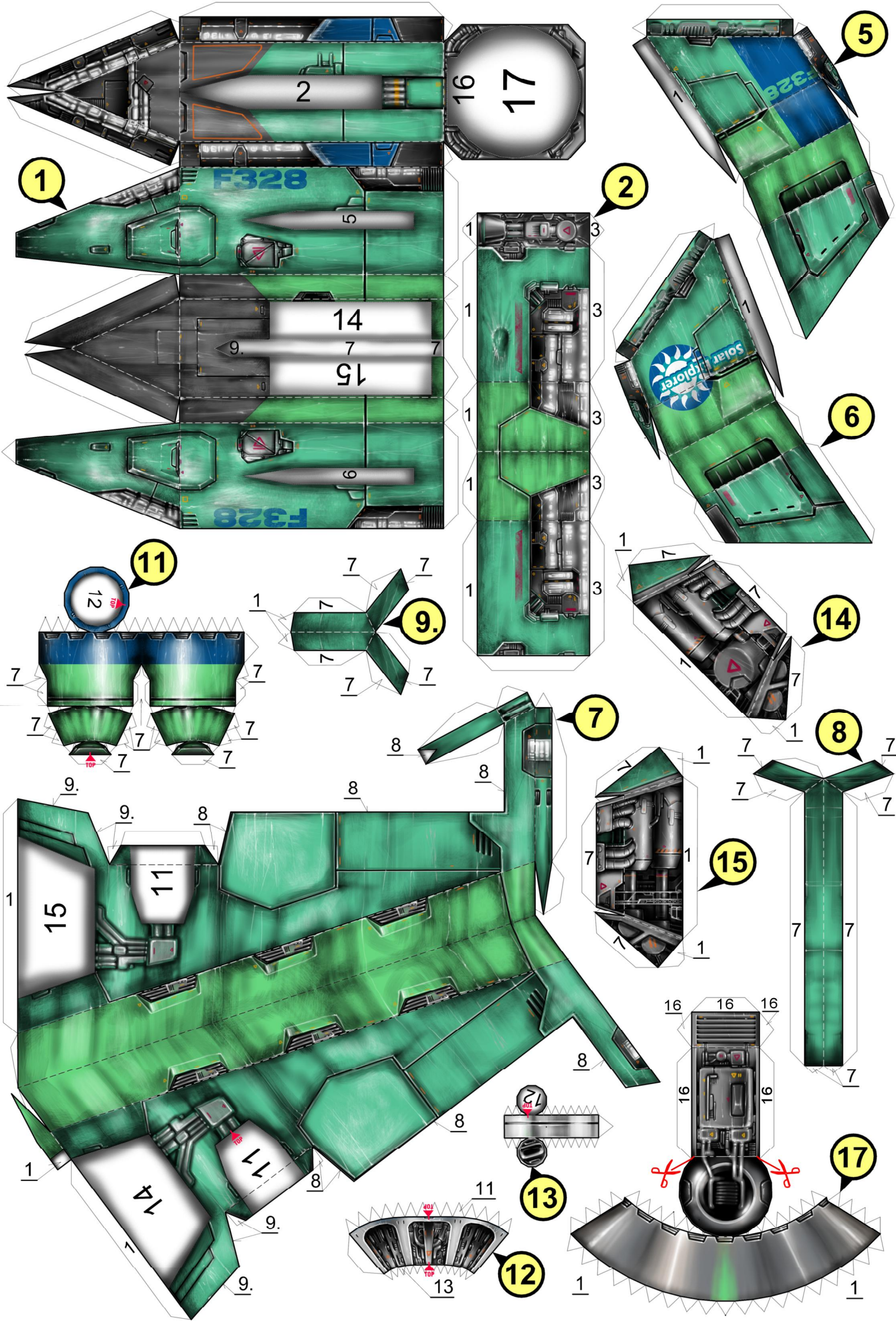
NÁVOD NA SLEPENÍ KOMPLEXU ROBINSON 06 - Solar Explorer

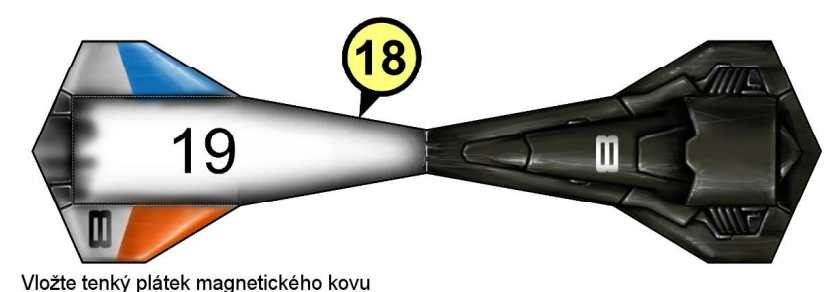
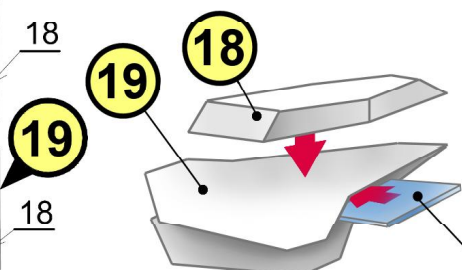
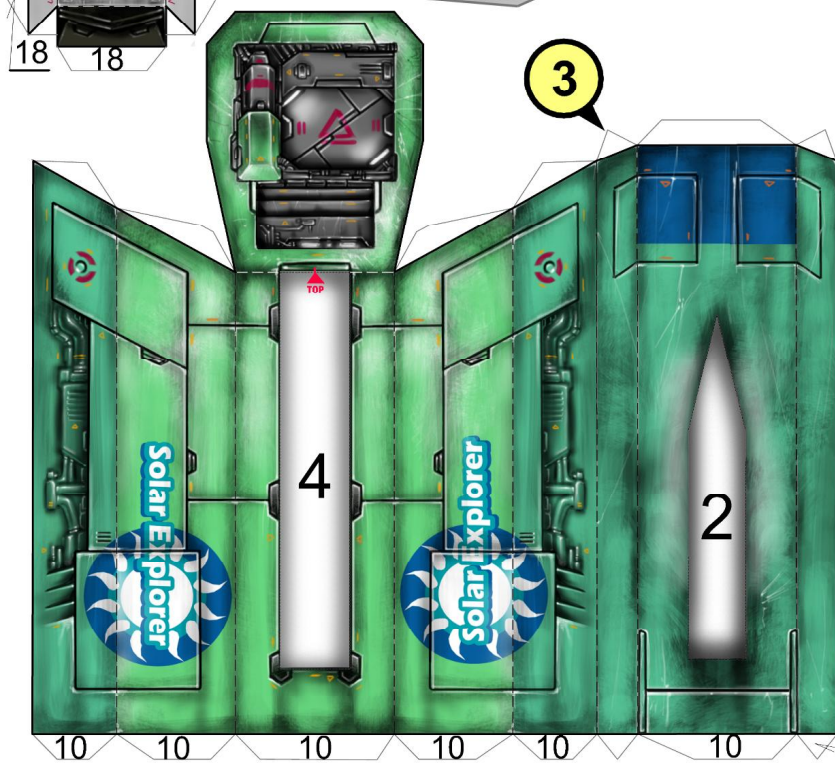
Vysvětlivky: Čárkovaná čára - - - - značí ohyb typu střecha nebo **A**
 Čerchovaná čára _ . _ . _ . značí ohyb typu údolí nebo **V**

Model vyžaduje 2 kusy feritových nebo neodymových magnetů a 2 kusy tenkostěnného plíšku (plátku) z magnetického kovu.

Vystříhnete, narýhujete a slepíte hlavní trup z dílů č.1 ,vzpěry č.2 a pozičních křidélek č. 5 a č.6. Na vzpěru č.2 nalepte gondolu č.3 **s vloženým magnetem na rubu** uzavřenou víkem č.10 také **s vloženým magnetem na rubu**. Na gondolu č.3 nalepte spojovací sokl č.4 **s vloženým tenkým plátkem magnetického kovu**. Slepíte hlavní křídlo z obvodových listů č. 8, 9, pláště č.7 a nalepte jej na trup č.1. U kořene křídla č.7 umístěte výstupy č.14 a 15. na křídlo pak nalepte zářič štítového pole z dílů č.11, 12 a 13. Nyní zakončíte hlavní trup lodi č.1 motorem č. 16 s nosníkem č.17. K hlavní lodi slepíte doprovodný výletní moduly Neucomu z dílů č.19 **vloženým tenkým plátkem magnetického kovu** a kokpitu č.18.







Vložte tenký plátek magnetického kovu

