

Coral explorer Container+



NÁVOD NA SLEPENÍ KONTEJNERU A VOZIDEL EXPEDICE CORAL EXPLORERU

Vysvětlivky: Čárkovaná čára - - - - značí ohyb typu střecha nebo A
Čerchovaná čára _ _ _ _ značí ohyb typu údolí nebo V

KONTEJNER BHH-710K **žluté díly**

Slepte plášť kontejneru č.1 **opatřený z rubové strany magnety na protilehlých stěnách, viz.modrá plocha v návodové kresbě.** Do pláště vlepte přechodové dveře č.2. Slepte přední čelo kontejneru ze stěny č 5, vstupu sání č.6 a vstupu ovládání č.7, a vlepte jej do přední části pláště č.1. Slepte zadní čelo kontejneru ze stěny č.3 a vstupu sání č4 **opatřeného z rubové strany magnetem, viz.modrá plocha v návodové kresbě.** Dbejte , aby magnety byly přitahovány těmi, co jsou již zabudovány v kombajnu **viz obrázek nakládka.png**

Terénní vozidlo PSI – elektrocentrála **zelené díly**

Slepte karoserii s nákladní částí z dílů pláště č.1 a podvozku č.2 a čumáku se světly č.3. Do přední části karoserie vlepte přední nápravu složenou z uložení č.7 a kol č.8 a 9. Do její zadní části pak nalepte zadní nápravu složenou z uložení č.4 a kol č.5 a 6.

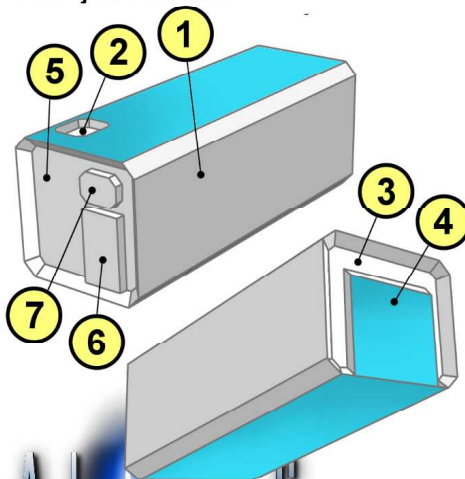
Expediční vozidlo C7-EX **oranžové díly**

Slepte zásobník č.1 **opatřený z rubové strany magnety na protilehlých stěnách, viz.modrá plocha v návodové kresbě.** Slepte torso vozidla č.2 **opatřeného z rubové strany magnetem, viz.modrá plocha v návodové kresbě** tak, aby se se zásobníkem přitahovali. Na něj nalepte bočnice č.3 a 4. Na čumák vozu nalepte dojezdovou rezervu č.7 a na střechu štít č.5. do zadní části vozu nalepte rozšířenou nástavbu č.6.

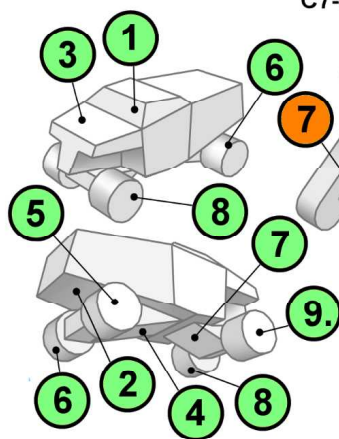
Manipulátor M5-EX **růžové díly**

Slepte torso vozidla č.1. Na něj nalepte bočnice. Č.2 na levou stranu a složenou bočnicí z dílů č 3 a 4 na pravou stranu. Na vrch vzniklého vozu nalepte kabinu č.5 a rameno složené z dílů č.6, 7, 8, 9, 10, 11.

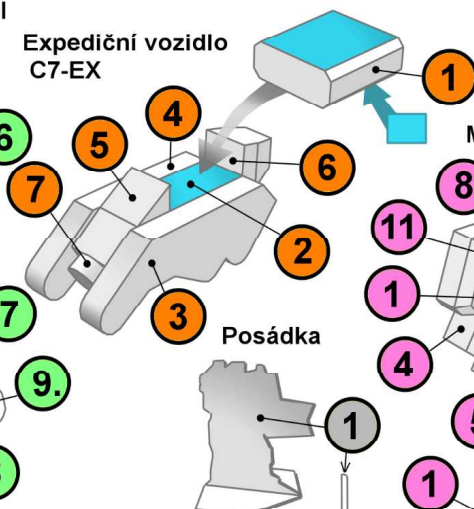
Kontejner BHH-710K



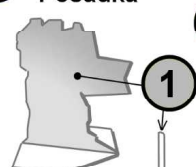
Lehké terénní vozidlo PSI
provedení kazetová
elektrocentrála



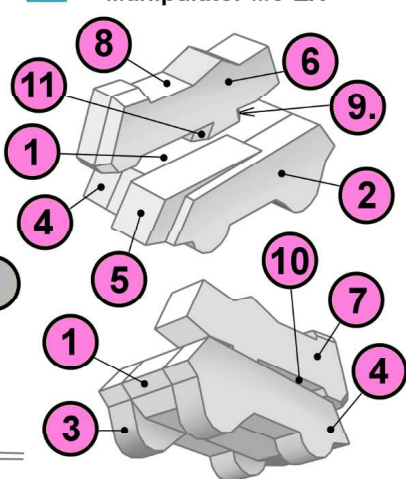
Expediční vozidlo
C7-EX



Posádka



Manipulátor M5-EX



Rub takto označeného dílu
podlepte magnetem nebo
magnetickým materiálem

